

Seria PF

POMPY BECZKOWE

**LEKKA I ŚREDNIA
GĘSTOŚĆ MEDIUM**

Wysokiej wydajności pompy beczkowe do transferu kwasów zasad oraz innych agresywnych substancji chemicznych.

ZALETY

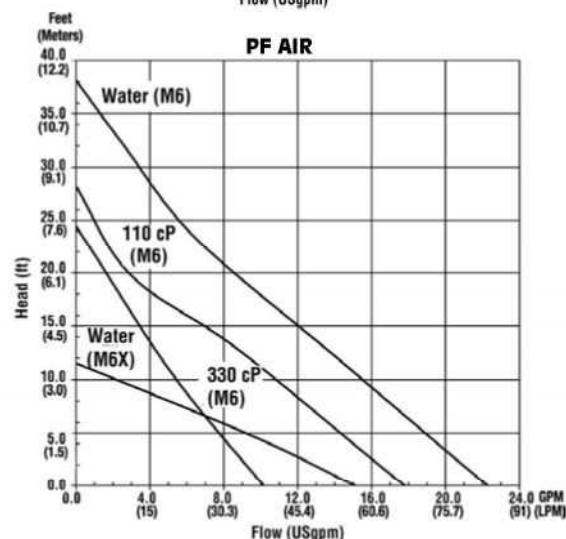
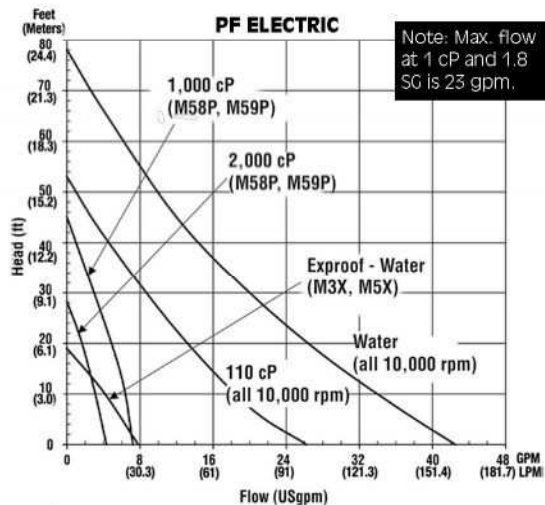
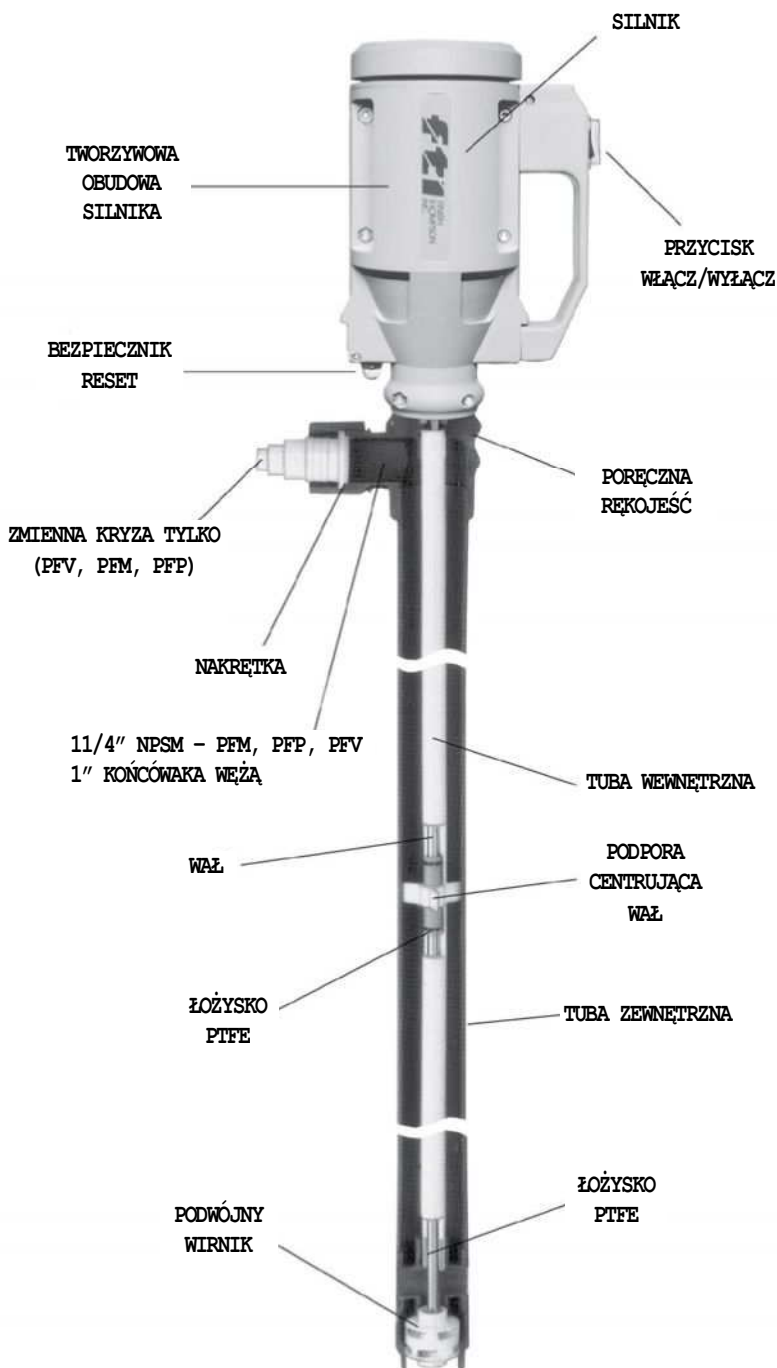
- Polipropylen, PVDF lub Stal 316
- Dwustronny wirnik
- Wymienny silnik
- Do 2000 cP z silnikiem M58P lub M59P 800W
- Silniki z certyfikatem ATEX
- Możliwa krótkotrwała praca na sucho

WYDAJNOŚCI

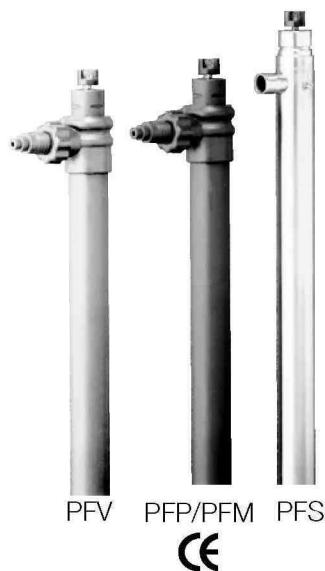
- 1.83 ciężaru właściwego.
- Temperatury pracy maksymalnej: PFP/PFM - 49°C, PFV - 71°C, PFS - 105°C
- Wszystkie 60" (152 cm) & 72" (183 cm) tubes - 49°C

ELECTRYCZNY - 50Hz	POWIETRZNY
• Wydajność 151 l/m	• Wydajność 83 l/m
• Podnoszenie 24 m	• Podnoszenie 11.6 m
• Lepkość 2000 cP	• Lepkość 330 cP

UWAGA: Wydajność silników jest zmniejszona do 26 l/m i 18 metrów podnoszenia. Przyczynia się to do zmniejszenia gromadzenia ładunków statycznych



Specyfikacja Tuby Ssawnej



PFV PFP/PFM PFS



Model	Tuba			Uszczelka	Wał	Elastomery	Wymagana średnica węża	
	Materiał	Średnica	Długość					
				cal	cm			
PFP	Polipropylen	2" (5.1cm)	27	69	Bez uszczelkowa	Alloy 625	Polypropylen, PTFE, PVDF, Vito	1"
PFM	Polipropylen		40	102		Stal	Polypropylen, PTFE, PVDF, Vito	
PFV	PVDF		48	122		Alloy 625	PTFE, PVDF, Viton®	
PFS	Stal		60	152		Stal	Stal, PTFE, Tefze®, Viton®	
		72*	183					

Viton(R) fluoroelastomer jest zastrzeżonym znakiem towarowym firmy "DuPont Dow Elastomers".

Tefzel(R) fluoropolymer jest zastrzeżonym znakiem towarowym firmy "E.I. du Pont de Nemours and Company".

*Uwaga: nie dotyczy tuby wykonanej z PFM

Specyfikacja silnika



Silniki elektryczne dostępne w wersjach 115V lub 230V, jedno fazowe, 50/60 Hz. Wszystkie wyposażone w: 3,5m przewodu elektrycznego, bezpiecznik z resetem, wewnętrzny wentylator chłodzący, włącznik.



Silnik powietrzny (M6) pokazany z zaworem regulującym, tłumik 80-100 psi at 25 cfm.

Model	Klasa ochrony	Certyfikaty	Wymagania elektryczne	Moc		Obroty	Lepkość Cp
				HP	W		
M3		CSA	115VAC/50-60Hz	4/5	640	10,000	500
M3T	TEFC	CSA	115VAC/50-60Hz	4/5	640	10,000	500
M3X	EXP-Klasa 1	CSA	115VAC/50-60Hz	3/10	230	5,000	10
M5	IP 24	CE	230VAC/50-60Hz	4/5	370	10,000	500
M5T	TEFC-IP 54	CE	230VAC/50-60Hz	4/5	370	10,000	500
M5X	EXP-Klasa 1	CE	230VAC/50-60Hz	3/10	230	5,000	10
M10X*	EXP-Klasa 1	CE	230VAC/50-60Hz	4/5	370	10,000	500
M13	IP 24	CE	115VAC/50-60Hz	4/5	640	10,000	500
M58P	TEFC – IP 54, Zmienna szybkość	NRTL	115VAC/50-60Hz	1 1/3	1000	10,000	2000
M59P	TEFC – IP 54, Zmienna szybkość	CE	230VAC/50-60Hz	1 1/3	1000	10,000	2000
M6*	Silnik powietrzny	CE/ATEX		1/2	370	300-6.000	330
M6X**	Silnik powietrzny	CE/ATEX		3/4	560	300-3.000	330

Uwaga: Kiedy pompujemy media łatwopalne lub wybuchowe, należy użyć zestawu uziemienia albo silnika powietrznego z tubią stalową wyposażonego w zestaw anty statyczny.

*zalecane do pompowania mediów niełatwopalnych w miejscu wymagającym środków przeciwwybuchowych

* Silnik powietrzny jest urządzeniem nie elektrycznym. Zmniejsza to możliwość zapalenia medium bądź oparów

** Silnik nadaje się do obszarów niebezpiecznych które niewymagają niezależnego certyfikatu



FINISH THOMPSON INC.

921 Greengarden Road • Erie, PA 16501-1591 USA.

Ph 814-455-4478 • Fox 814-455-8518

Email fti@finishthompson.com • www.finishthompson.com

