

Seria AP

METALOWE POMPY WIROWE Z USZCZELNIENIEM MECHANICZYM

Seria AP 4 & 5 wirowych pomp poziomych (AC), pionowych (AV), pionowych z podstawą (AK)

1/3 do 3 HP / 14 do 1.33kW



AC5



AV5

Zalety

- Pompy wirowe; poziome, pionowe, pionowe z podstawą.
- Zwarta budowa bądź mocowanie do płyty montażowej.
- Odporność chemiczna – stal nierdzewna 316.
- Standard NEMA 56C przyłącza silników IEC 71/B14, 80/B14& 90/B14.
- Przyłącza gwintowane pompy NPT& BSP.
- Kompaktowa konstrukcja zabezpieczona obejmami (stal nierdzewna 304).
- Wirnik dobierany w zależności od aplikacji.
- Uszczelnienie Viton®, EPDM, lub Kalrez®.
- Maksymalna temperatura 149°C.
- Certyfikat ATEX (tylko pompy poziome)

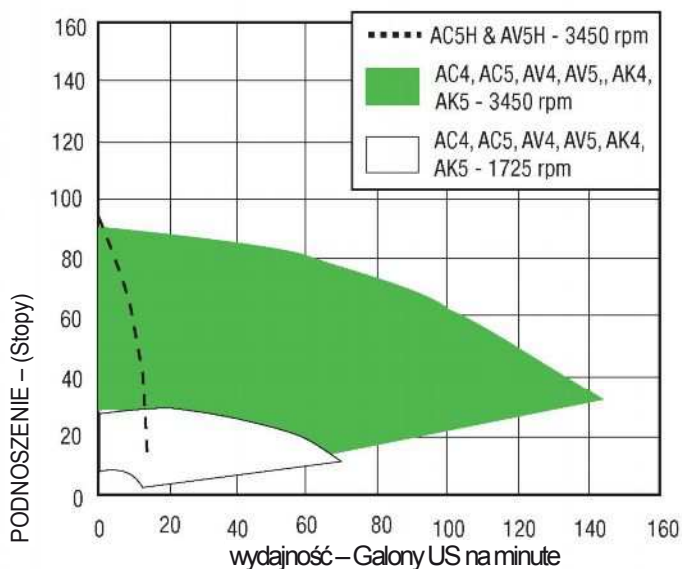
Typowe Aplikacje

Procesy chemiczne, galwanizernie, odczynniki fotograficzne, obwody drukowane, farmaceutyka, uzdatnianie wody, chłodzenie

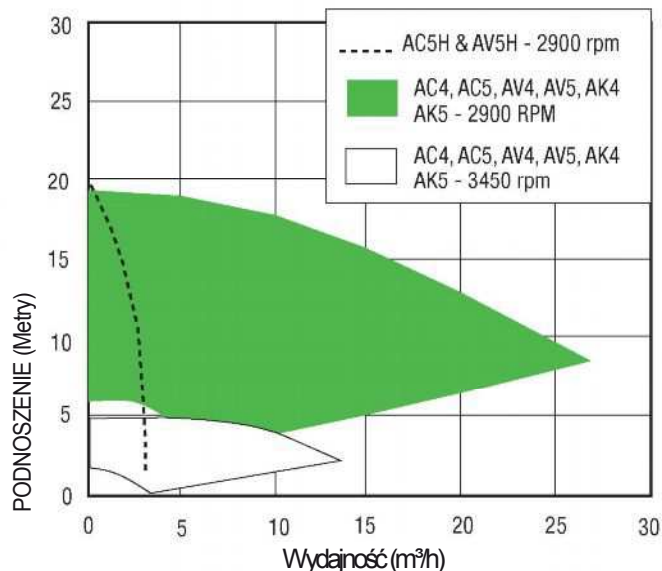
Viton® i Kalrez® są zastrzeżonymi znakami towarowymi firmy DuPont Performance Elastomers.

WYDAJNOŚCI

60 Hz 3450/1725 obrotów/min



50 Hz 2900/1450 obrotów/min



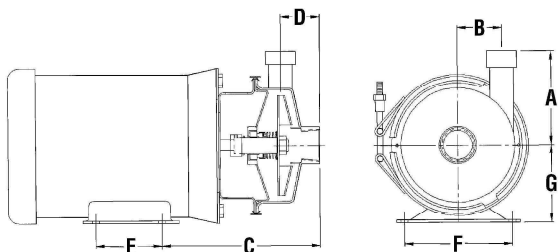
Specyfikacja

MODEL AC – Pozioma AV – Pionowa AK – Pionowa z podstawką	SSANIE x TŁOCZENIE	ROZMIAR WRNIKA		MAX. PRZEPŁYW		MAX. PODNOSZENIE		MOC	
		NPT lub BSP	cal	cm	3450 rpm USg/m	2900 rpm m ³ /h	3450 rpm stopy	2900 rpm m	3450 rpm hp
AC4/AV4/AK4	3/4 x 1/2	3 3- 1/4 3- 1/2	7.6 8.2 8.8	33-39	5.9-7.0	44-60	8.4-11.7	1/2-1	.18-.37
AC5/AV5/AK5	1-1/4 x 3/4 1-1/2 X 1-1/4 2 X 1-1/2	4 4- 1/4 4- 1/2 4- 3/4	10.1 10.8 11.4 12	70-145	12-26.3	35-89	6.1-18.5	3/4-3	.37-1.1
AC5H/AV5H	1/2 X 1/4	4-3/4	12	17	3.1	96	19	1/2-3/4	.18-.25
	NPT lub BSP	cal	cm	1725 rpm USg/m	1450 rpm m ³ /h	1725 rpm ft	1450 rpm m	1725 rpm hp	1450 rpm kW
AC4/AV4/AK4	3/4 x 1/2	3 3- 1/4 3- 1/2	7.6 8.2 8.9	16-18.5	2.8-3.3	9.5-13.2	2-2.8	1/4	.18
AC5/AV5/AK5	1-1/4 x 3/4 1-1/2 X 1-1/4 2 X 1-1/2	4 4- 1/4 4- 1/2 4- 3/4	10.1 10.8 11.4 12	38-72	6.8-13.1	7-21	.6-4.4	1/4-1/2	.18

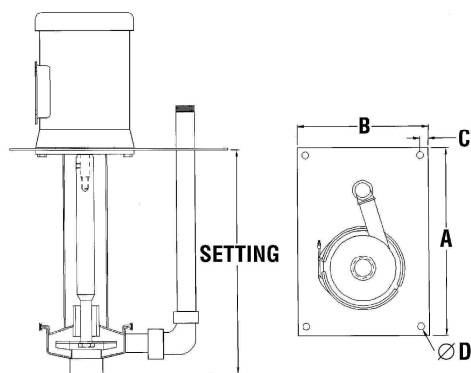
*AK5 I AV5 dostępne tylko z 1-1/2 x 1-1/4.

WYMIARY

AC4 & AC5



AV4 & AV5, AK4 & AK5



Przyłącze silnika	SSANIE x TŁOCZENIE	A	B	C*	D	E	F	G
56C (in)	2 x 1-1/2	5-1/4	1-3/8	7-1/2	2	3	4-7/8	3-1/2
	1-1/2 x 1-1/4	5-1/4	1-3/8	7-3/8	1-7/8	3	4-7/8	3-1/2
	1-1/4 x 3/4	4-1/4	1-7/8	7-1/4	1-3/4	3	4-7/8	3-1/2
	3/4 x 1/2	4	1-5/8	6-3/4	1-1/2	3	4-7/8	3-1/2
	1/2 x 1/4	4	2-1/4	6-5/8	1-3/4	3	4-7/8	3-1/2
80/90 (cm)	2 x 1-1/2	13.3	3.4	20	5	10	12.5/14	8/9
	1-1/2 x 1-1/4	13.3	3.4	20	4.7	10	12.5/14	8/9
	1-1/4 x 3/4	10.7	4.7	19	4.4	10	12.5/14	8/9
71 (cm)	3/4 x 1/2	10.1	4.1	18	3.8	9	11.2	7.1
	1/2 x 1/4	10.1	5.7	17	4.4	9	11.2	7.1

* Przybliżone wymiary przyłączy 71 i 80/90. potwierdzić u przedstawiciela przed zakupem. Wszystkie wymiar w calach.

MOTOR FRAME	SSANIE	TŁOCZENIE	SETTING	A	B	C	D
56J (in)	1-1/2	1-1/4	12/24/36	15	10	3/4	7/16
	3/4	1/2	12/24/36	15	10	3/4	7/16
	1/2	1/4	12/24/36	15	10	3/4	7/16



FINISH THOMPSON INC.

921 Greengarden Road • Erie, PA 16501-1591 USA.

Ph 814-455-4478 • Fax 814-455-8518

Email fti@finishthompson.com • www.finishthompson.com

